



1

X1 X1 X1 X1 X1 X1 X1 X1 X1 X2

2

X2 X1 X1 X1

3

X4 X4

4

X4 X4

5

X4

6

X1 X2 X1 X2 X2 X2

7

5 + 6

8

X1 X3 X2

9

X2 X1 X1 X1 X1

10

X1 X1 X1 X1

11

X1 X1 X1 X1 X1 X1

12

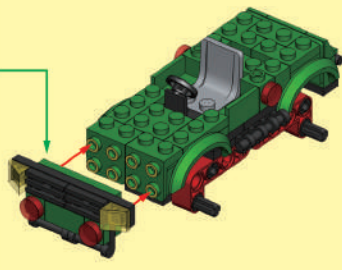
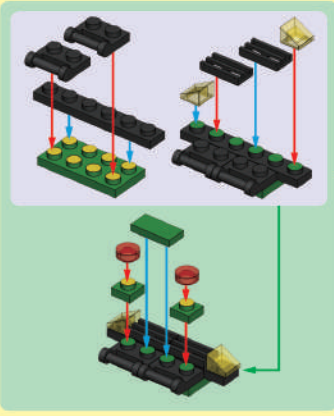
X2 X1

13

X1 X1 X1 X2 X1 X1 X2 X2

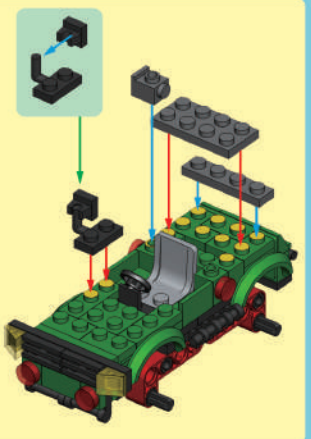
14

- X1
- X1
- X2 X1
- X2 X2
- X2 X2
- X2 X2



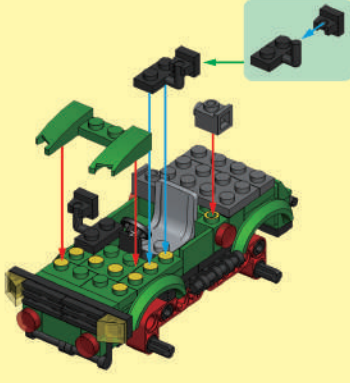
15

- X1
- X1
- X1
- X1
- X1



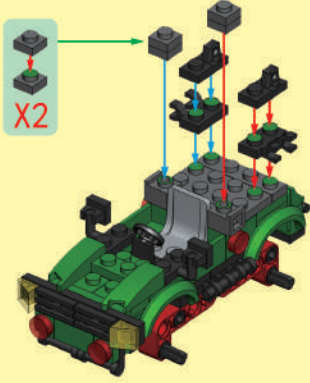
16

- X1
- X1
- X1
- X1



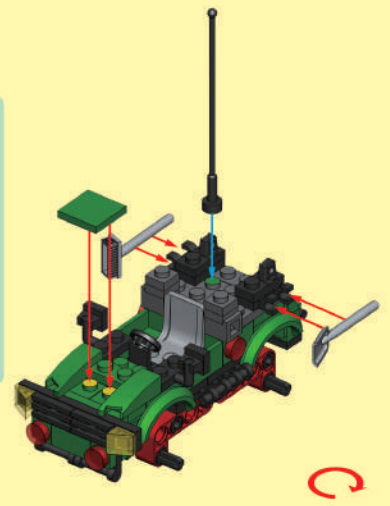
17

- X2
- X2
- X4



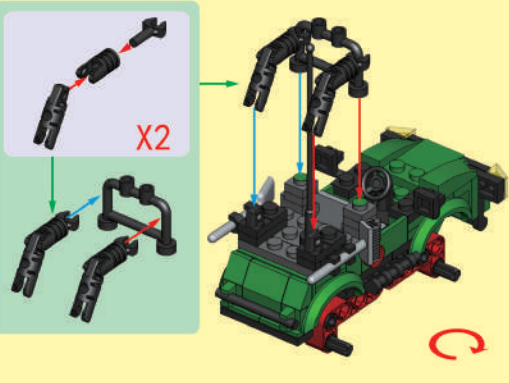
18

- X1
- X1
- X1
- X1



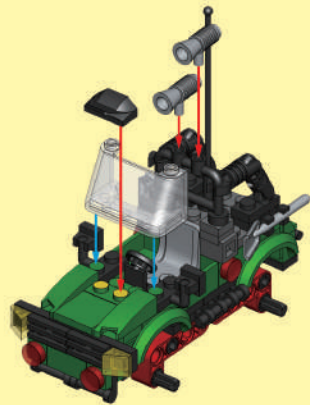
19

- X1
- X2
- X2
- X2



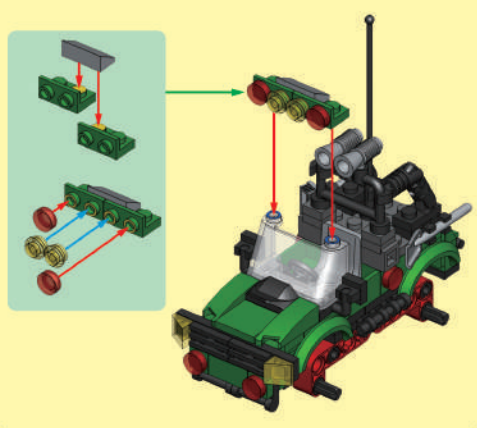
20

- X1
- X2
- X1



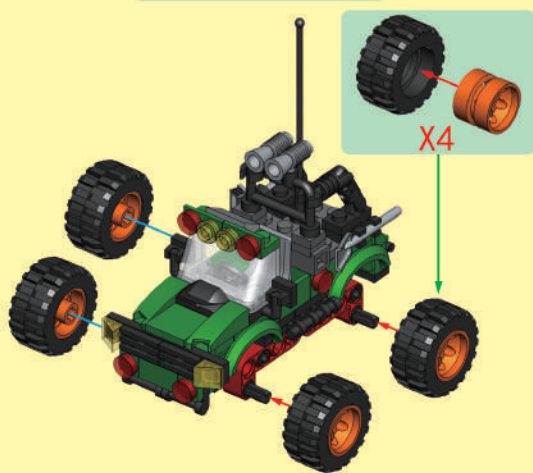
21

- X2
- X1
- X2
- X2



22

- X4
- X4



23

1 + 22

