



1

X1 X1 X1 X1 X1 X1 X1 X1 X1 X2

2

X1 X2 X1 X1 X2

3

X4 X4 X4 X4

X2 X2

4

X1 X2 X1 X4

5

X2 X2

6

X1 X1 X1 X2

7

X1 X1 X2 X2 X2 X1 X2

X2

8

X2 X4

X2

9

X2 X2

10

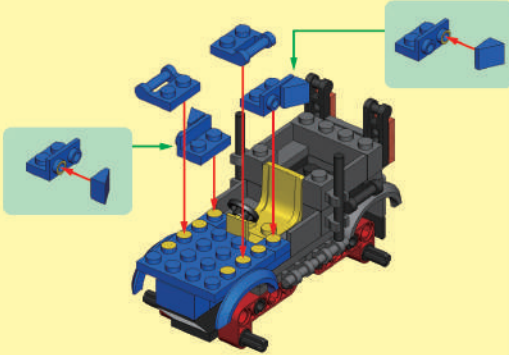
X1 X1 X1

11

X1 X2

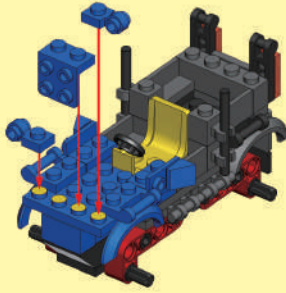
12

- X2
- X2
- X2



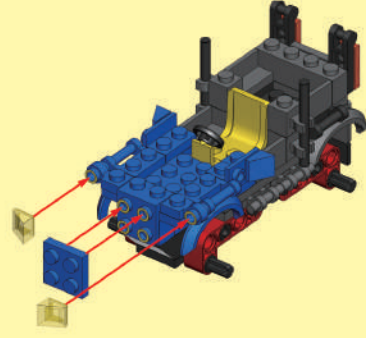
13

- X1
- X2



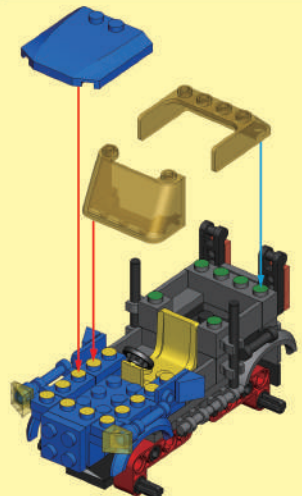
14

- X1
- X2



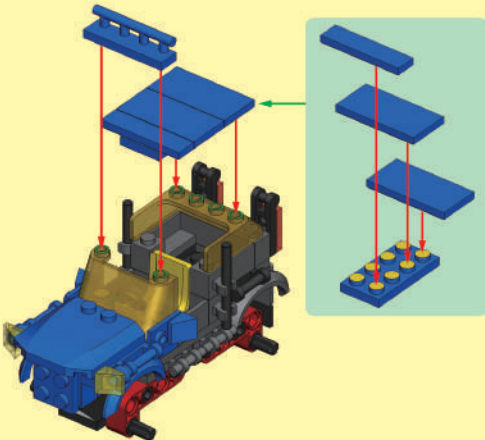
15

- X1
- X1
- X1



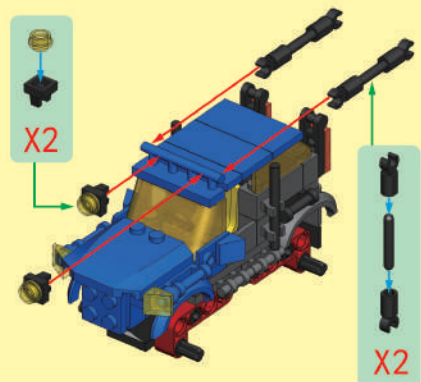
16

- X1
- X2
- X1
- X1



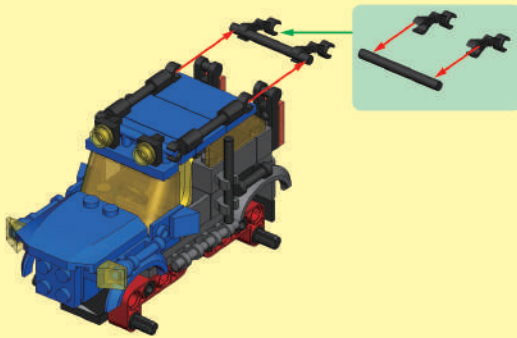
17

- X2
- X4
- X2
- X2



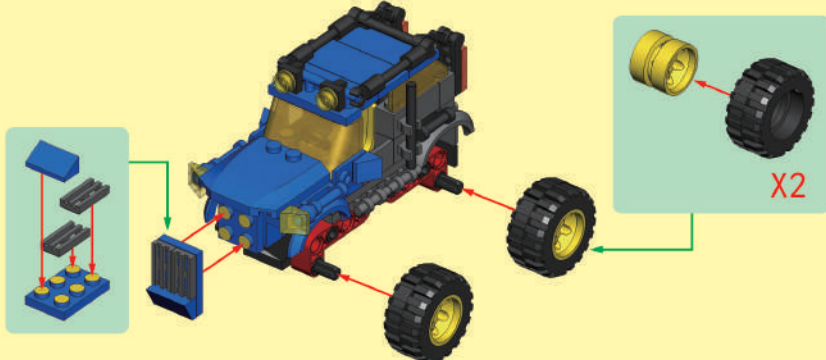
18

- X2
- X1



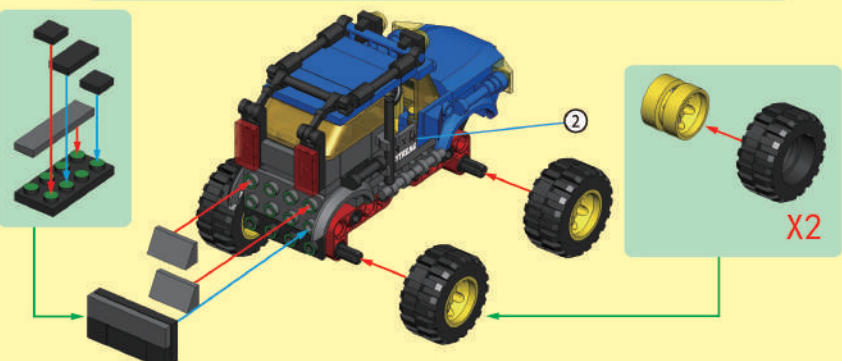
19

- X2
- X2
- X1
- X2
- X1



20

- X2
- X2
- X1
- X1
- X2
- X1
- X2



21

1 + 20

