



1

X1 X1 X1 X1 X1 X1 X1 X1 X1 X2

2

X1 X1 X2 X1

3

X2 X1 X1

4

X4 X2 X1 X4

5

X2 X1 X1

6

X1 X1 X1 X1 X1 X4

7

X1 X1 X1 X1

8

X1 X2 X1 X2

9

X1 X1 X1 X1 X2

10

X1 X1

11

X1 X1

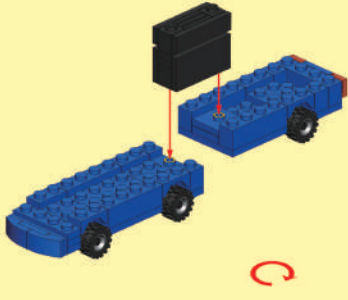
12

X2 X2 X2 X1 X2 X1 X4

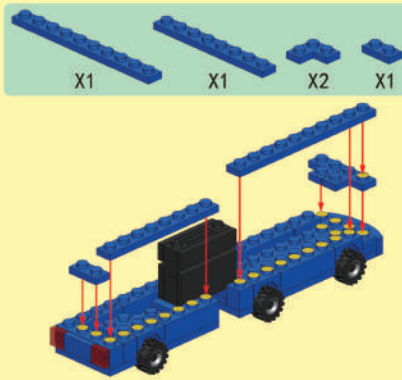
13

14

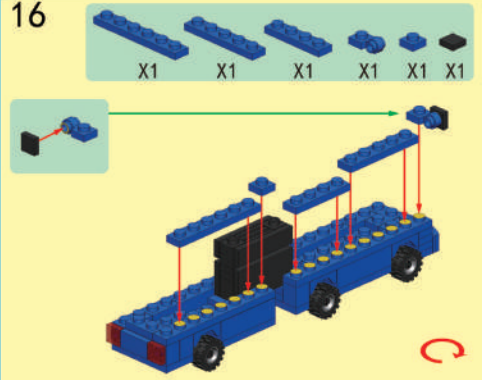
6
+
11
+
13



15

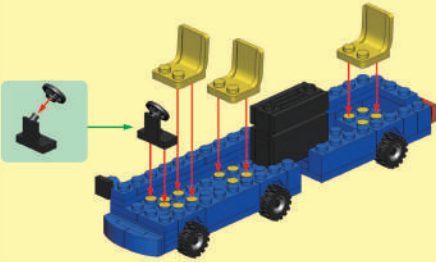


16



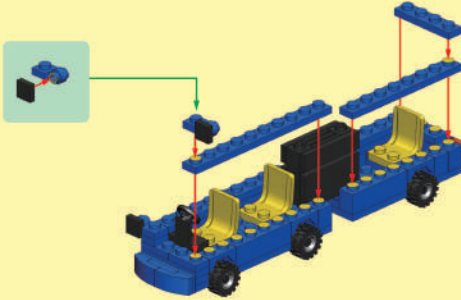
17

X3 X1 X1



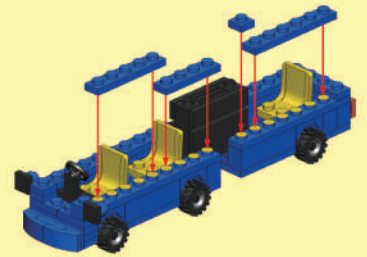
18

X1 X1 X1 X1 X1



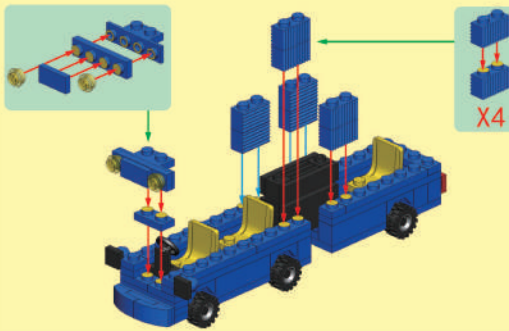
19

X1 X1 X1 X1



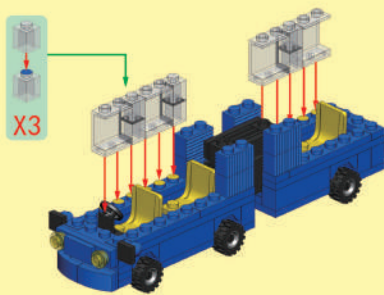
20

X1 X1 X8 X1 X1 X2



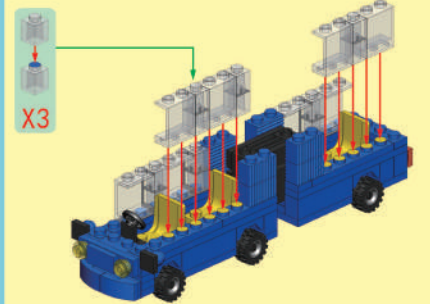
21

X4 X6



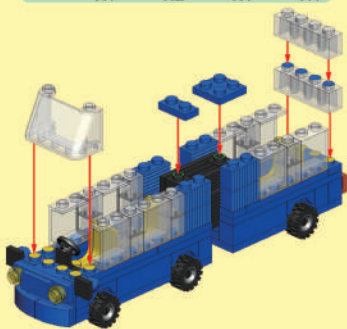
22

X4 X6



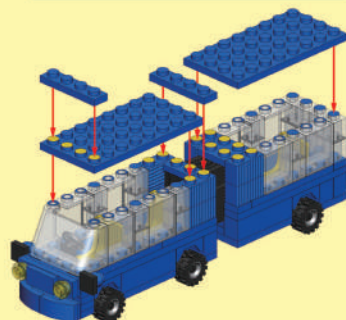
23

X1 X2 X1 X1



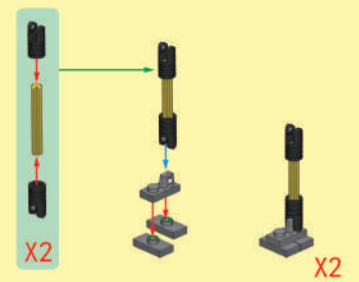
24

X2 X2



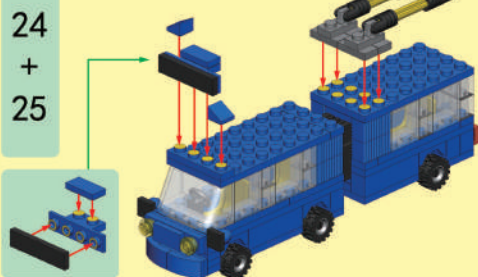
25

X2 X4 X2 X4



26

X1 X1 X1 X2



27

1
+
26

