



1

X2 X2 X2 X2 X2 X1 X2 X2 X2 X1 X4 X5

2

X1 X1 X1 X2 X1 X1 X1 X1

3

X1 X1 X2 X1 X1

4

X1 X1 X3 X6 X6

5

X1 X1 X1 X2

6

X1 X1 X2

7

X1 X1

8

X1 X1 X3 X2

9

X1 X1 X1 X1

10

X1 X1 X2 X2 X2

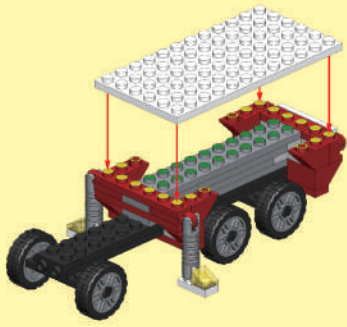
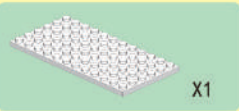
11

X4

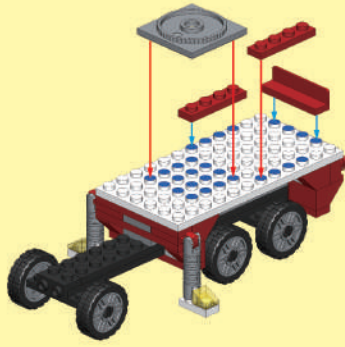
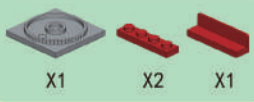
12

X1 X2 X2 X4 X2 X2

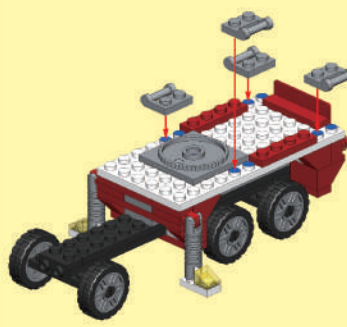
13



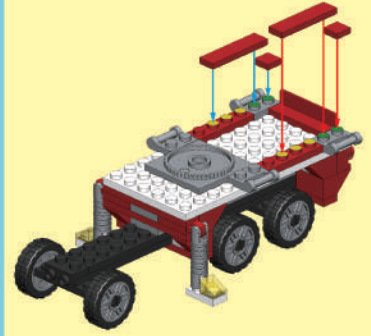
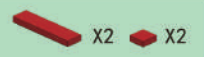
14



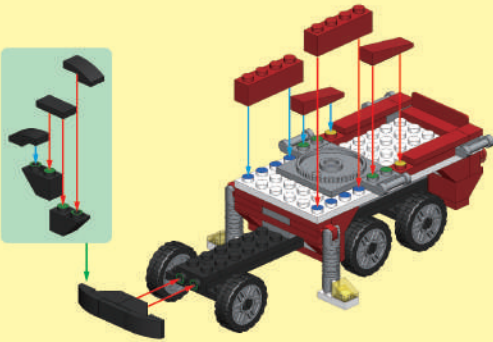
15



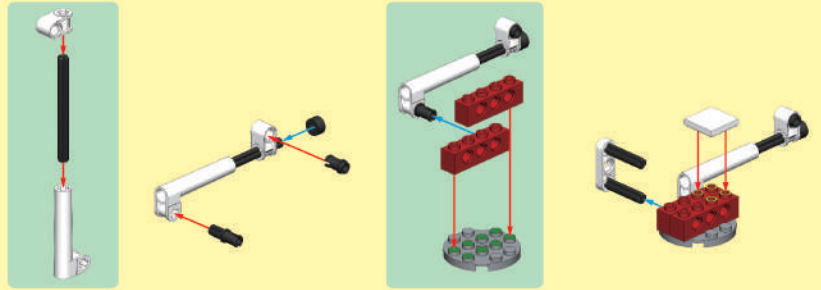
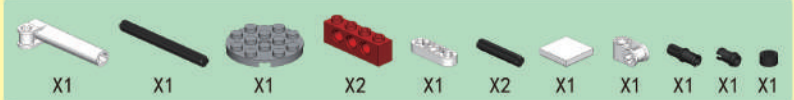
16



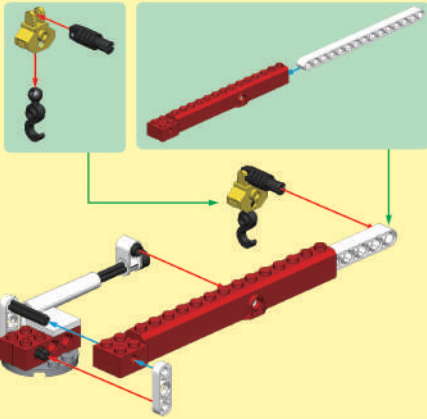
17



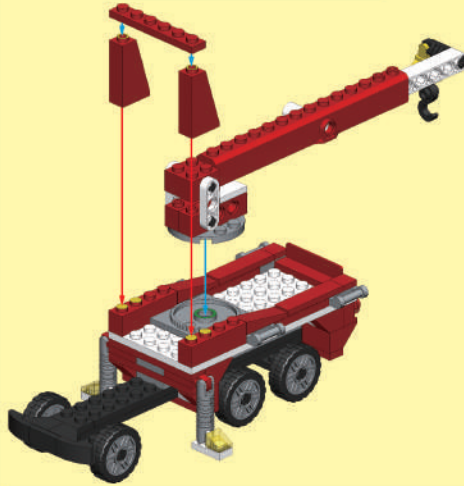
18



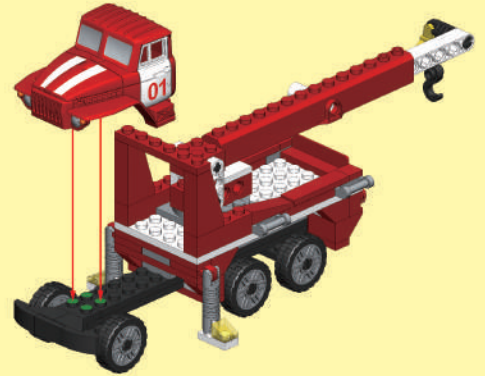
19



20



21



22

1
+
3
+
21

