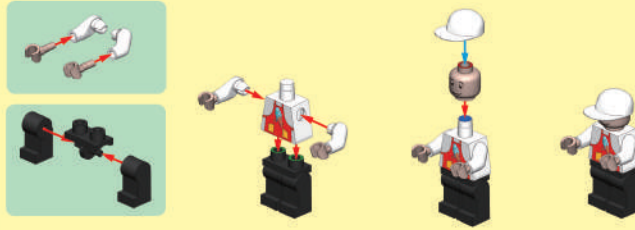


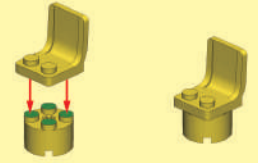


4+
3312

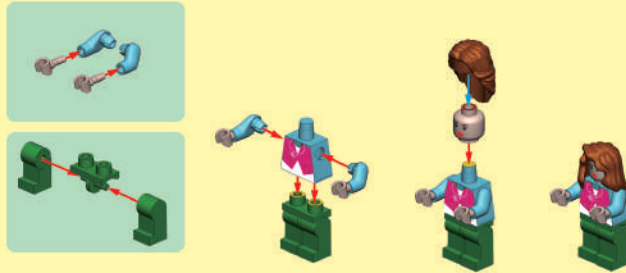
1



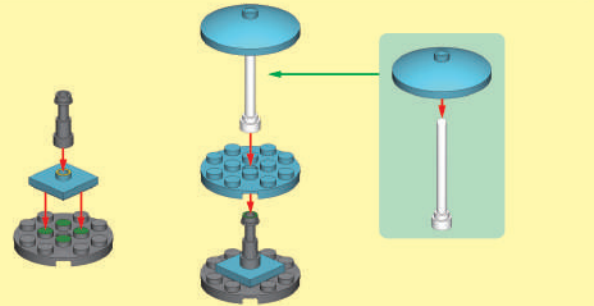
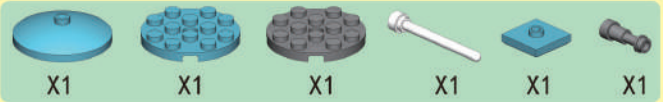
2



3



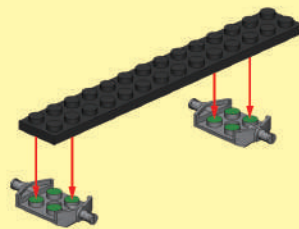
4



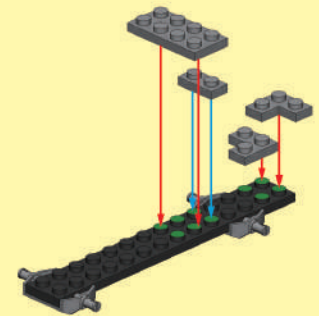
5



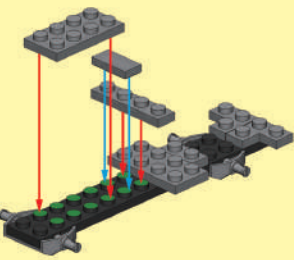
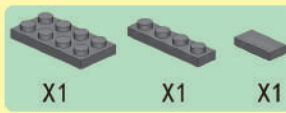
6



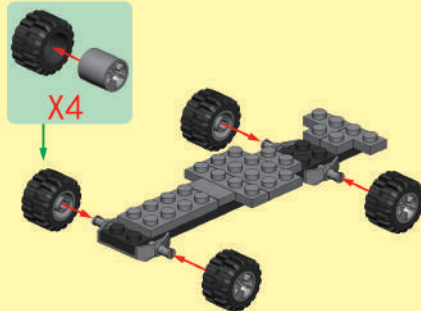
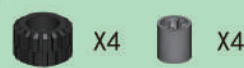
7



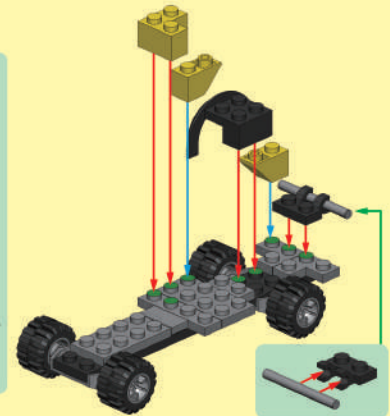
8



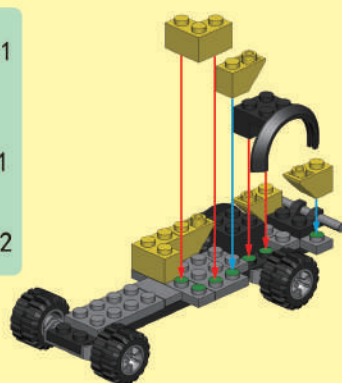
9



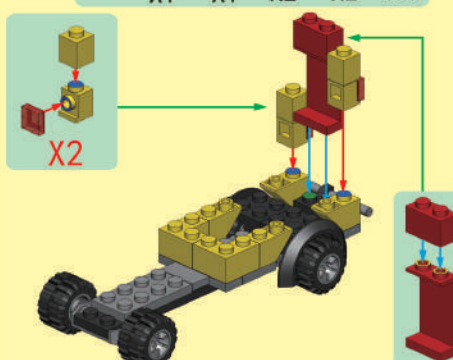
10



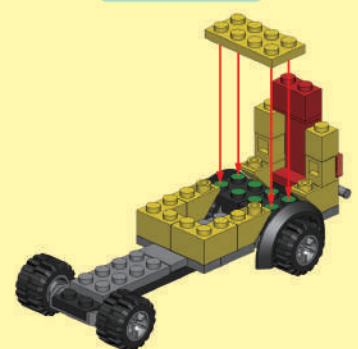
11



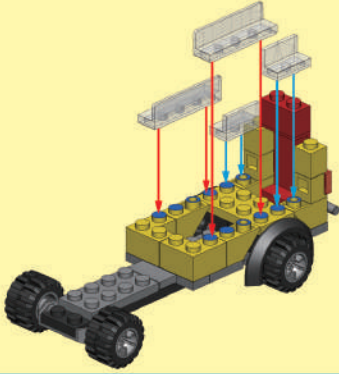
12



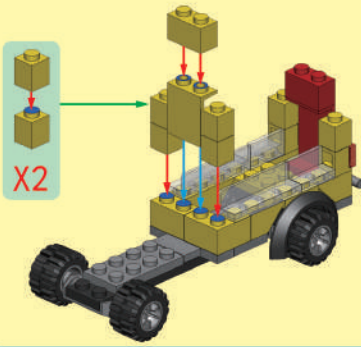
13



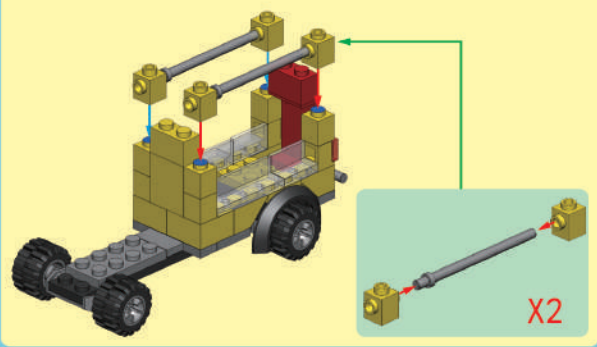
14 X2 X2



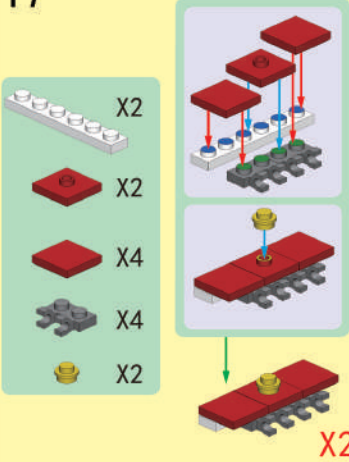
15 X1 X1 X4



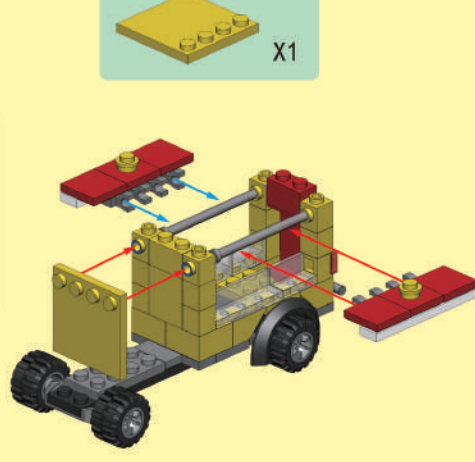
16 X2 X2 X2



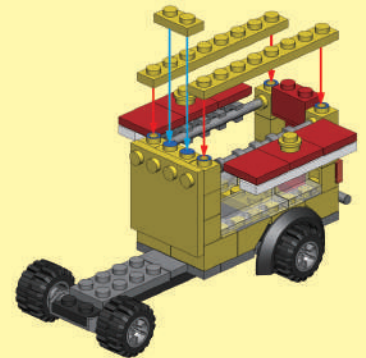
17 X2 X2 X4 X4 X2



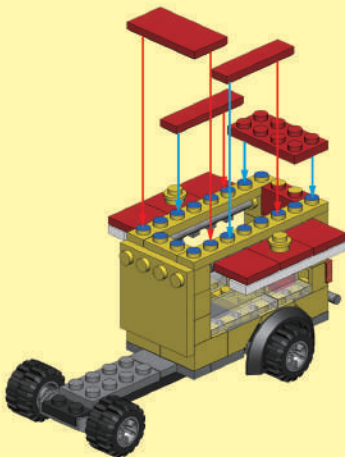
18 X1 16 + 17



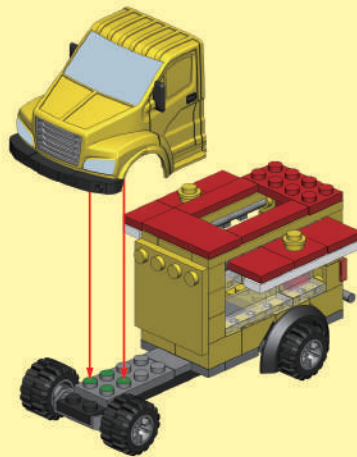
19 X2 X1



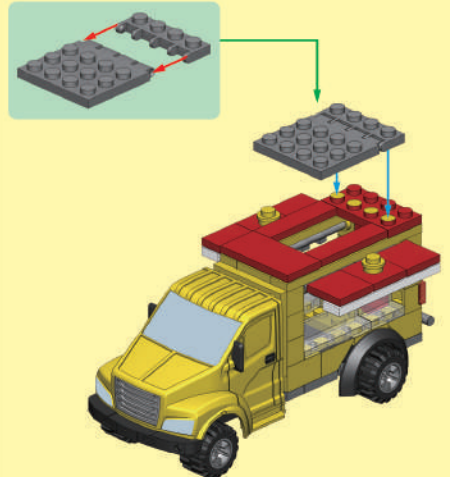
20 X1 X1 X2



21 X1



22 X1 X1



23 1 + 2 + 3 + 5 + 22

